

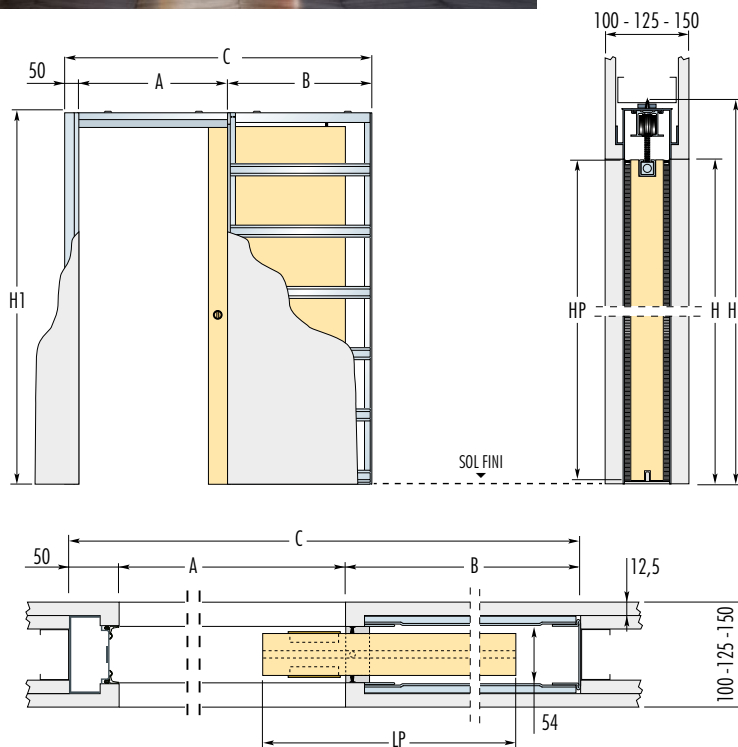


Châssis pour un vantail coulissant sans habillage

SYNTESIS® LINE est un châssis coulissant à galandage qui ne nécessite ni habillage, ni couvre-joints de finition. Les angles sont à enduire de mortier adhésif dans la continuité de la cloison. Ce système permet un rendu moderne et une finition impeccable dans un style minimaliste.

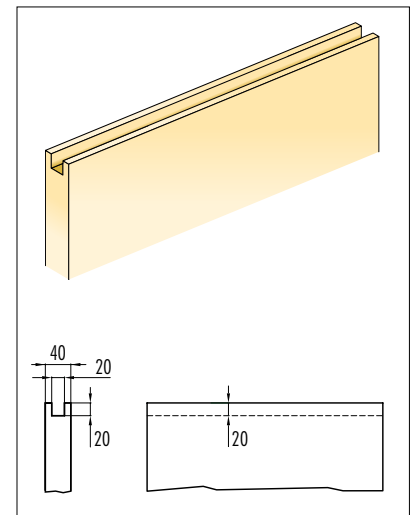
Accessoires compatibles

- Profil Security
- BIAS™
- Kit Vitro
- Support de plinthe



Avertissement

Les portes en bois nécessitent un rainurage bas et un fraisage sur la tranche supérieure du panneau. Cet usinage est déjà réalisé sur les portes SYNTESIS® LINE Eclisse et inutile sur les portes verre.



PLAQUES DE PLÂTRE

DIMENSIONS STANDARD

100 / 125 / 150 mm

OSSATURE 48 OU 2x48 mm

LUMIÈRE DE TROU A x H	ENCOMBREMENT		PANNEAU DE PORTE*	
	B	C x H1	LP	HP
600 x 2048	735	1385 x 2108	630	2040
700 x 2048	835	1585 x 2108	730	2040
800 x 2048	935	1785 x 2108	830	2040
900 x 2048	1035	1985 x 2108	930	2040
1000 x 2048	1135	2185 x 2108	1030	2040
1100 x 2048	1235	2385 x 2108	1130	2040
1200 x 2048	1335	2585 x 2108	1230	2040
1300 x 2048	1435	2785 x 2108	1330	2040

IMPORTANT

- ▶ Eclisse conseille de maintenir la porte saillante de 80 mm pour le bon fonctionnement du système.
- ▶ La butée de fond de coffre permet de réduire la lumière de passage effective.
- ▶ L'utilisation d'une porte âme pleine est conseillée en raison du fraisage nécessaire.
- ▶ Dimensions de la rainure sous la porte : 7 mm de large x 15 mm de profondeur.

NOTE

Hors standard : de 1000 à 2600 mm de hauteur de trou (par palier de 50 mm). De 600 à 1300 mm de largeur de trou. Eclisse ne commercialise pas les panneaux de largeur intermédiaire (exemple : A= 650 mm).

* Cotes pour panneaux de portes en bois.

Avertissement

- ▶ Épaisseur de cloison finie obligatoire de 125 ou 150 mm si largeur A > 1000 mm ou si hauteur H > 2408 mm.
- ▶ Épaisseur maximale du panneau de porte : 40 mm (y compris les moulures ou grilles de fixation du vitrage éventuelles).
- ▶ Pour une cloison finie d'épaisseur 100 mm, utiliser une plaque de plâtre sur le coffre et deux sur le reste de la cloison, sur 1 montant de 48 mm.
- ▶ Pour une cloison finie d'épaisseur 125 mm, utiliser deux plaques de plâtre sur le coffre et une sur le reste de la cloison, sur 2 montants de 48 mm espacés de 40 mm.
- ▶ Pour une cloison finie d'épaisseur 150 mm, utiliser une plaque de plâtre sur le coffre et une sur le reste de la cloison, sur 2 montants de 48 mm espacés de 54 mm.
- ▶ Poids maximum de la porte : 80 kg (120 kg sur demande).